



Colegio Elvira de Mendoza
4to grado de Secundaria
Matemática
Guía 1 - Abril

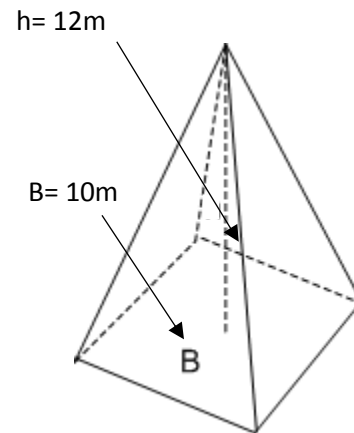
Fecha límite de entrega: Lunes 27 de abril, 2020

- I. Calcular el área total de una pirámide regular, conociendo sus medidas y utilizando la expresión.

$$A_l = (b \times a) (13) \div 2$$

$$A_b = l^2$$

$$A_t = A_l + A_b$$



- II. Determina.

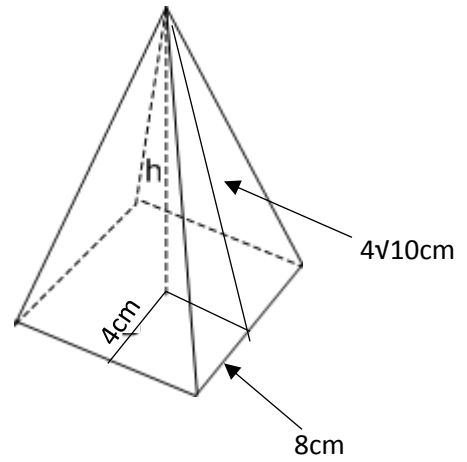
- a. El área de la pirámide regular.

$$A = n l (ab + al) \div 2$$

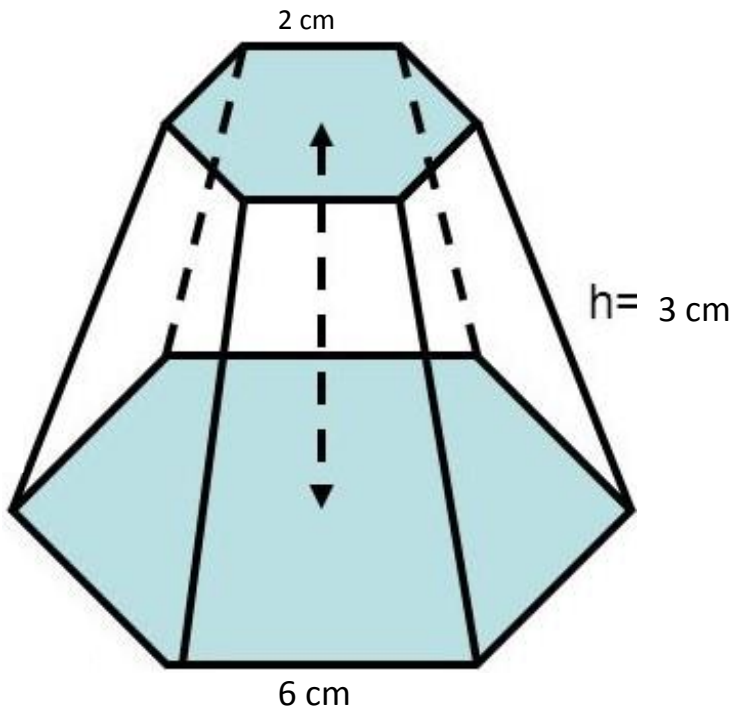
- b. Obtener el volumen de la pirámide regular.

$$h = \sqrt{a^2 - A^2_b} =$$

$$V = [(P)(op)(h)] \div 6 = h$$



III. Calcular el área total.



- Área base menor =
- Área base mayor =
- Área de una de las bases laterales =
- Área total =

IV. Volumen

- a. Área de la base
- b. Volumen del prisma
- c. Volumen de la pirámide
- d. Volumen total

